
Handabroller 6075

Professioneller Handabroller zum Verschließen von schweren Packstücken

Beschreibung/ Anwendung:

Der Handabroller 6075 ist ein robustes, industriegerechtes Handgerät zum Verarbeiten von Klebebändern bis 75 mm Breite.

Durch das System mit 2 Andrückrollen ist der Abroller leicht zu handhaben und bietet einen besonderen Verletzungsschutz (Messerschutz).

Das Abschneiden des Klebebandes wird durch Betätigen der Klinke im Handgriff ausgelöst.

Die stufenlos einstellbare Rollenbremse ermöglicht problemloses Verarbeiten auch leicht abrollbarer Klebebänder.

Handhabung:

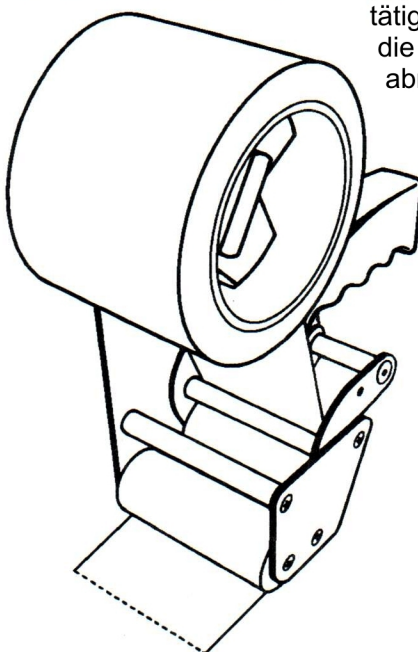
Man setzt den Handabroller 6075 auf die Versandschachtel und zieht das Gerät zu sich heran. Dabei rollt das Klebeband ab und wird mit Hilfe der beiden Rollen angedrückt.

Zum Abscheiden wird die Sperrklinke ausgelöst und der Abroller einfach weitergezogen.

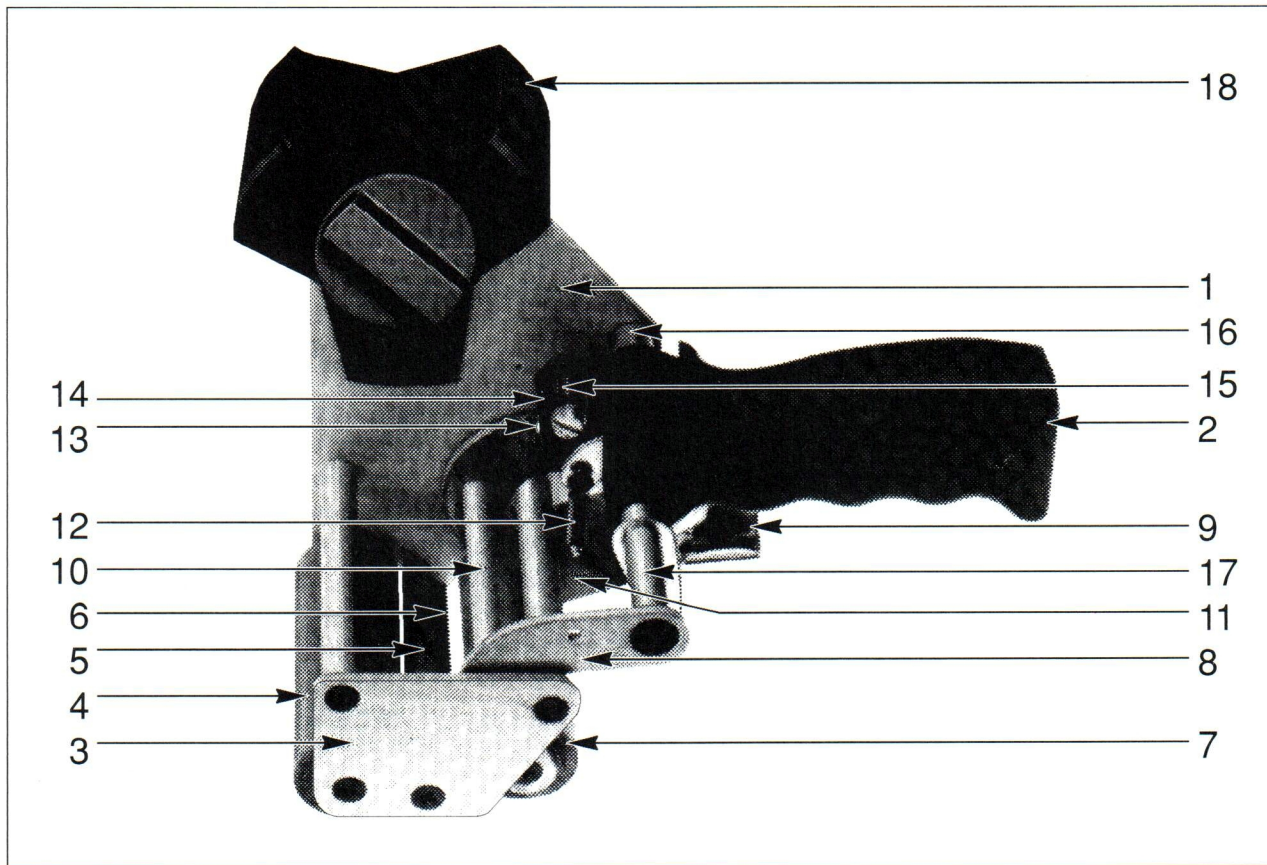
Einfädeln: Das Klebeband wird so auf den Abrolldorn gesteckt, daß die Klebeseite des abgezogenen Bandanfangs zum Griff zeigt. Die Rücklaufsperrung wird geöffnet; sie rastet am Auslösehebel ein. Das Klebeband wird zwischen die Bandführungswalze und Rücklaufsperrung vorgezogen. Nach Betätigen der Klinke schließt sich die Rücklaufsperrung - der Handabroller 6075 ist einsatz bereit.

Abmessungen:

Länge:	215 mm
Höhe:	210 mm
Breite:	90 mm
Gewicht:	700 g
Kern-ø:	76 mm
Rollen-ø:	max. 170 mm
Rollenbreite:	max. 75 mm



Handabroller 6075



Ersatzteilliste

Teil	Bezeichnung
1	Grundplatte
2	Griff, kompl. mit Hebel
3	Deckplatte
4	Vordere Andrückwalze, kompl. mit Achse u. Schrauben
4a	V. Andrückwalze, allein
5	Messerträger, kompl. mit Schrauben
6	Zahnmesser
6a	Deckplatte für Messer
7	Hintere Andrückwalze, kompl. mit Achse u. Schrauben
7a	H. Andrückwalze, allein
8	Schwenkrahen, kompl. mit Andrückwalze

Teil	Bezeichnung
9	Auslösehebel, kompl. mit Schrauben
10	Bandführungswalze, kompl. mit Achse u. Schrauben
10a	Kunststoffhülsen (3 Stück)
11	Rücklaufsperre (Klappe)
12	Zugfeder für Rücklaufsperre
13	Sperrschraube m. Federring
14	Sperrklinke, kompl. mit Achse, Schraube und Mutter
15	Drehfeder für Sperrklinke
16	Distanzhülse
17	Achse für Schwenkrahen, kompl. mit Scheibe u. Schrauben
18	Abrolldorn, kompl. mit Bremse, Achse u. Schraube

Service

Falls Sie Ersatzteile benötigen oder Ihr Handgerät reparaturbedürftig ist, wenden Sie sich bitte an den:

tesa-Geräte-Service

ROTHENBERGER & CO
Breitschachenstrasse 54
CH - 9032 Engelburg

Tel. +41 71 244 75 16
Fax +41 71 245 95 52
info@rothenberger.ch
www.rothenberger.ch

Pflegehinweis

Kleberreste lassen sich leicht mit Hilfe von Aceton entfernen.